

Maß- und Konstruktionsänderungen behalten wir uns vor.
We reserve the right to make dimensional and design changes.

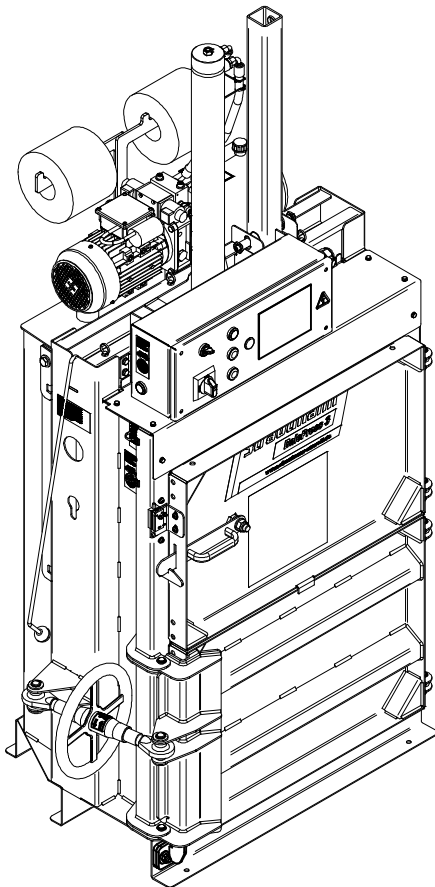
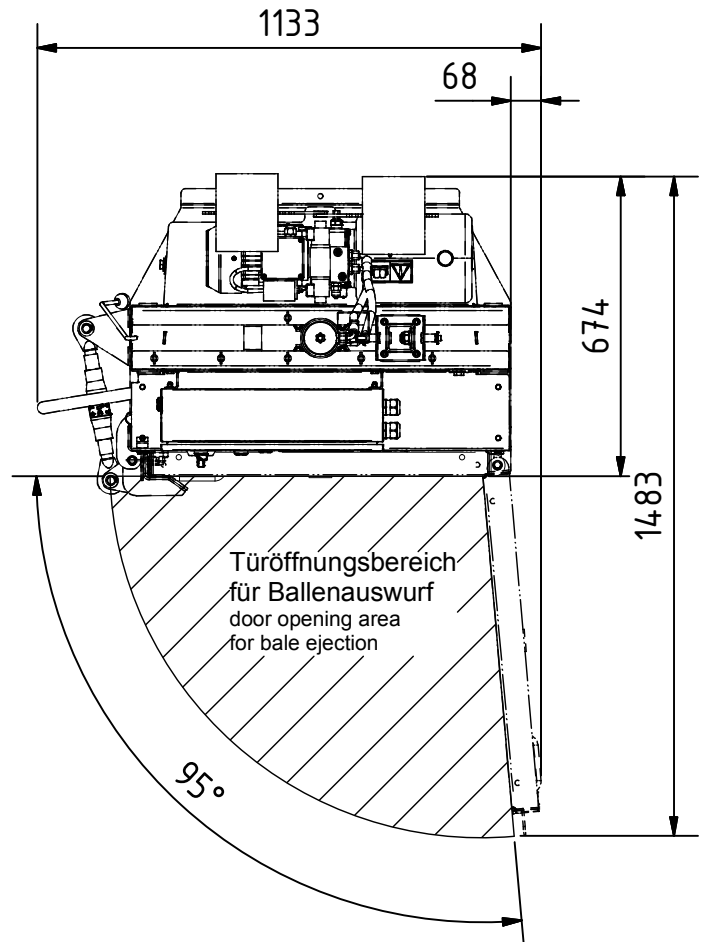
*Transportabmessung auf Palette
*Transport dimension on pallet

Alle Abmessungen in mm
All dimensions in mm

V1610001

Stand: B

1 / 2



Maß- und Konstruktionsänderungen behalten wir uns vor.
We reserve the right to make dimensional and design changes.

Alle Abmessungen in mm
All dimensions in mm

BalePress 3

Bestellnummer: Order number:	V1610001
Elektroanschluss: Power supply:	230 V 50 Hz
Elektrische Leistung: Electrical Power:	0,75 kW
Schutzart: Protection class:	IP54
Presskraft: Pressing force:	30 kN
Presshub: Press stroke:	580 mm
Maschinengewicht: Weight of the machine:	275 kg
Transportabmessungen (lxbxh): Transport dimensions (lxwxh):	1070 x 754 x 2110 mm (ohne Palette / without pallet) 1070 x 754 x 1945 mm
Einfüllöffnung (bxh): Filling opening (wxh):	ca. 700 x 450 mm
Taktzeit: Cycle Time:	27 sec.
Ballengewicht*: Bale weight *:	30 kg
Ballenabmessungen in der Kammer (lxbxh)*: Bale size in the chamber (lxwxh)*:	700 x 500 x 500 mm
Ballenabbindung: Bale tying:	Umreifung mit zwei Bändern strapping with two twines
Bemerkung: Comment:	-

* Die Ballenmaße und -gewichte sind circa maß- und materialabhängig. Die Angaben beziehen sich auf Kartonage (Qualität 1.02 und 1.04). Informationen zu anderen Materialien bitte auf Anfrage.
The bale size and bale weights are approximate dimension and depending on the material. The information refers to cardboard packaging (quality 1.02 and 1.04). Information about other materials on request.

Stand: B

Maß- und Konstruktionsänderungen behalten wir uns vor.
We reserve the right to make dimensional and design changes.